

Click-In Netzteil 54VDC/130W 135x45

- Netzteil für FTTO Switche mit 54V DC Speisung
- Gehäuse im 45mm Click-In Format, zur Montage in einem Kabelkanal geeignet
- Ausgangsleistung: 130W
- PoE+ kompatibel gemäß IEEE802.3at
- Einfache, werkzeuglose Montage
- Lüfterlos mit Aluminium
- Redundanzschaltung ohne externe Dioden-Matrix möglich
- Kontrol-LED
- Erweiterter Eingangsspannungsbereich 100...240V AC
 - Mittels 3-Pin Steckverbinder
- Ausgangsspannung: 54V DC
 - Mittels 3-Pin Steckverbinder
- Schutzklasse I



LANactive

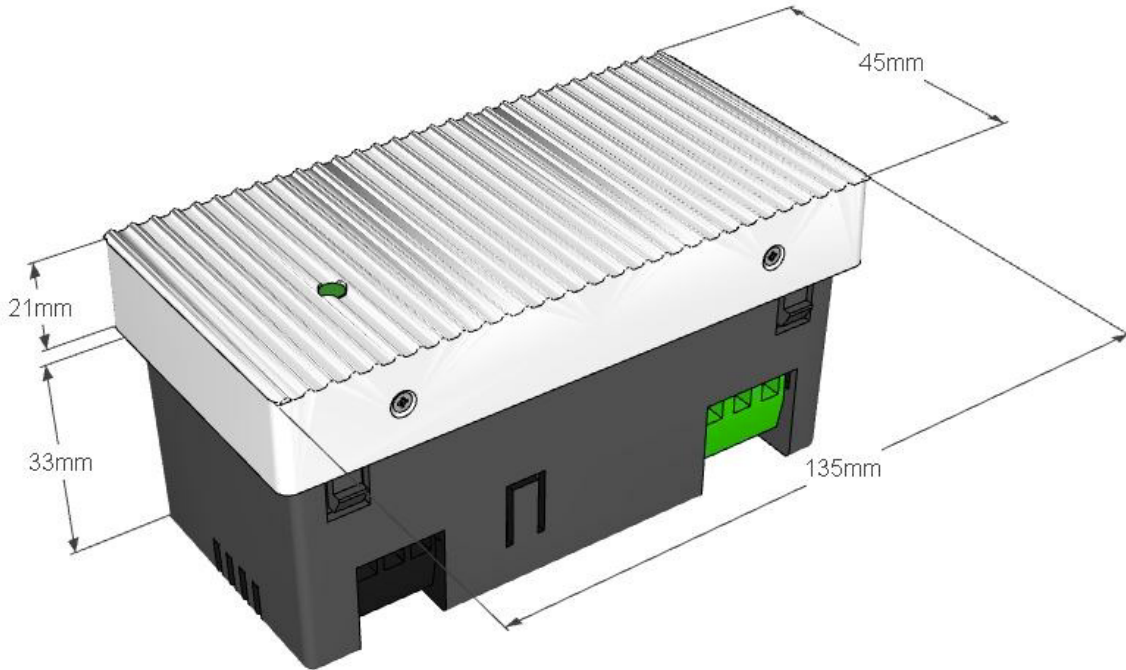
Hardware Eigenschaften

Nominale Eingangsspannung	100-240V AC
	50-60 Hz
Eingangsspannungsbereich	90-265V AC
	47-63 Hz
Eingangsstrom	1.31A bei 115V AC
	0.67A bei 230V AC
Max. Eingangsstrom	3.15A
Fehlerstrom (AC)	Max. 0.25mA bei 240V AC
Max. Anlaufstrom	60A bei 240V AC, 25°C
Leistungsaufnahme im Standby	< 0.3W
Isolation	1.5kV
Nominale Ausgangsspannung	54V DC
Max. Ausgangsspannung	2.4A
Max. Ausgangsleistung	130W
Elektrische Sicherheit	Kurzschluss-, Überspannungs- und Überlastschutz
Effizienz	Min. 90%
	Typ. 92%
Gewicht	330g
Abmaße	135 x 45 x 52 mm
Umgebungstemperatur Betrieb	0 ... 45°C
Umgebungstemperatur Lagerung	-10 ... 55°C
Relative Luftfeuchte	5 ... 90%
Sicherheit	CE, EN IEC 62368-1:2014*
Elektromagnetische Verträglichkeit	EN 55032:2015, EN 61000-3-2:2014, EN 61000-3-3:2013, EN 55024:2010+A1, EN 55035:2017
Elektrische Schutzklasse	Schutzklasse I

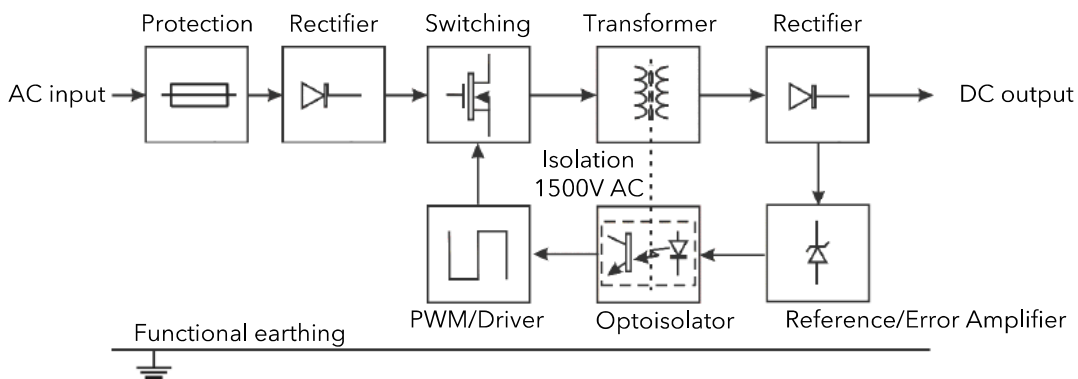
*Das Produkt ist für den Anschluss an IT-Stromversorgungssysteme geeignet, die eine Spannung von 100-240 V von Phase zu Phase liefern.

Click-In Netzteil 54VDC/130W 135x45

Abmaße



Blockdiagramm



Installationsempfehlung

Aginode empfiehlt, bei der Verwendung von Click-In Netzteilen, als kleinsten Schutzautomaten einen C10 LS-Schalter zu verwenden. Die Auslösecharakteristik C ist besonders vorteilhaft in Stromkreisen mit höheren Anlaufströmen.

Außerdem sollte die Anzahl, der an einem Stromkreis angeschlossenen Netzteile, auf maximal 10 Geräte begrenzt werden.

Bestellinformationen

Artikelnummer	Beschreibung
1316183	Click-In Power Supply 54VDC/130W 135x45