

Installationsnetzteil 54VDC/65W

- Netzteil für FTTO Switche mit 54V DC Speisung
- Ausgangsleistung: 65W
- PoE+ kompatibel gemäß IEEE802.3at
- Kontroll-LED
- Erweiterter Eingangsspannungsbereich 100...240V AC
- Lüsterklemme oder Schukostecker
- Ausgangsspannung: 54V DC
- Mittels 3-Pin Steckverbinder
- Schutzklasse II



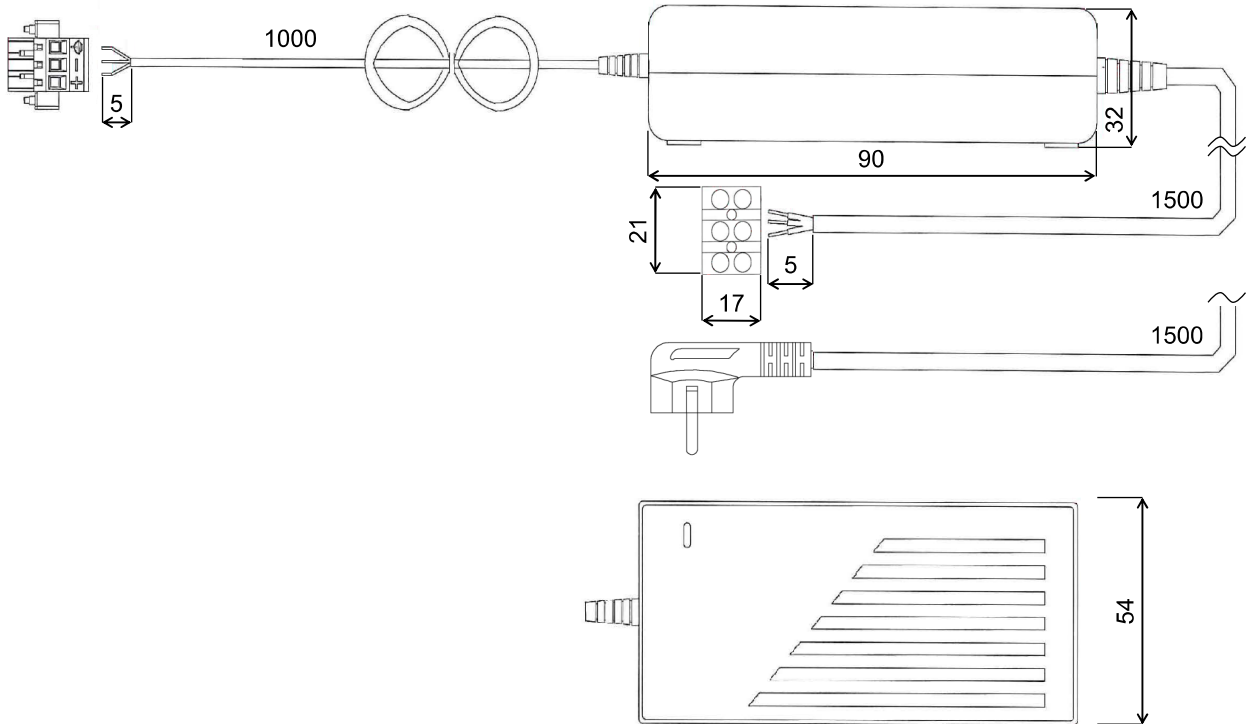
LANactive

Hardware Eigenschaften

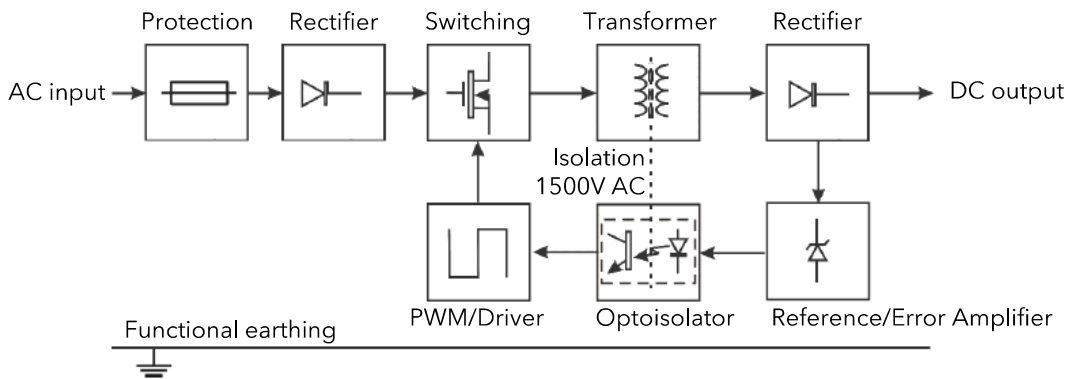
Nominale Eingangsspannung	100-240V AC 50-60 Hz
Eingangsspannungsbereich	90-265V AC 47-63 Hz
Eingangsstrom	1.13A at 115V AC 0.67A at 230V AC
Max. Eingangsstrom	1.5A
Fehlerstrom AC	Max. 0.25mA bei 240V AC
Max. Anlaufstrom	60A bei 240V AC, 25°C
Leistungsaufnahme im Standby	<0.5W
Isolation	1.5kV
Nominale Ausgangsspannung	54V DC
Max. Ausgangsstrom	1.2A
Max. Ausgangsleistung	64.8W
Elektrische Sicherheit	Kurzschluss-, Überspannung- und Überlastschutz
Effizienz	Min. 80% Typ. 87%
Gewicht	225g
Abmaße	120 x 54 x 32 mm
Umgebungstemperatur Betrieb	0 ... 40°C
Umgebungstemperatur Lagerung	-10 ... 55°C
Relative Luftfeuchte	5 ... 90%
Kabel eingangsseitig	Flexibles H03VV Kabel mit 3 Adern
Kabel ausgangsseitig	Flexibles H03VV Kabel mit 3 Adern
Leiter	0.75mm ² gemäß IEC 60364 Teil 5-52 Tabelle 52-5
CE Konformität	2014/30/EU, 2014/35/EU, 2011/65/EU
Elektrische Schutzklasse	Schutzklasse II

Installationsnetzteil 54VDC/65W

Abmaße



Blockdiagramm



Bestellinformationen

Artikelnummer	Beschreibung
903585	Installation Power Supply 54VDC/65W
903586	Power Supply with Schuko 54VDC/65W