

# Click-In Netzteil 54VDC/70W 90x45

- Netzteil für FTTO Switche mit 54V DC Speisung
- Gehäuse im 45mm Click-In Format, zur Montage in einem Kabelkanal geeignet
- Ausgangsleistung: 70W
- PoE+ kompatibel gemäß IEEE802.3at
- Einfache, werkzeuglose Montage
- Lüfterlos mit Aluminium
- Redundanzschaltung ohne externe Dioden-Matrix möglich
- Kontrol-LED
- Erweiterter Eingangsspannungsbereich 100...240V AC
  - Mittels 3-Pin Steckverbinder
- Ausgangsspannung: 54V DC
  - Mittels 3-Pin Steckverbinder
- Schutzklasse I



**LANactive**

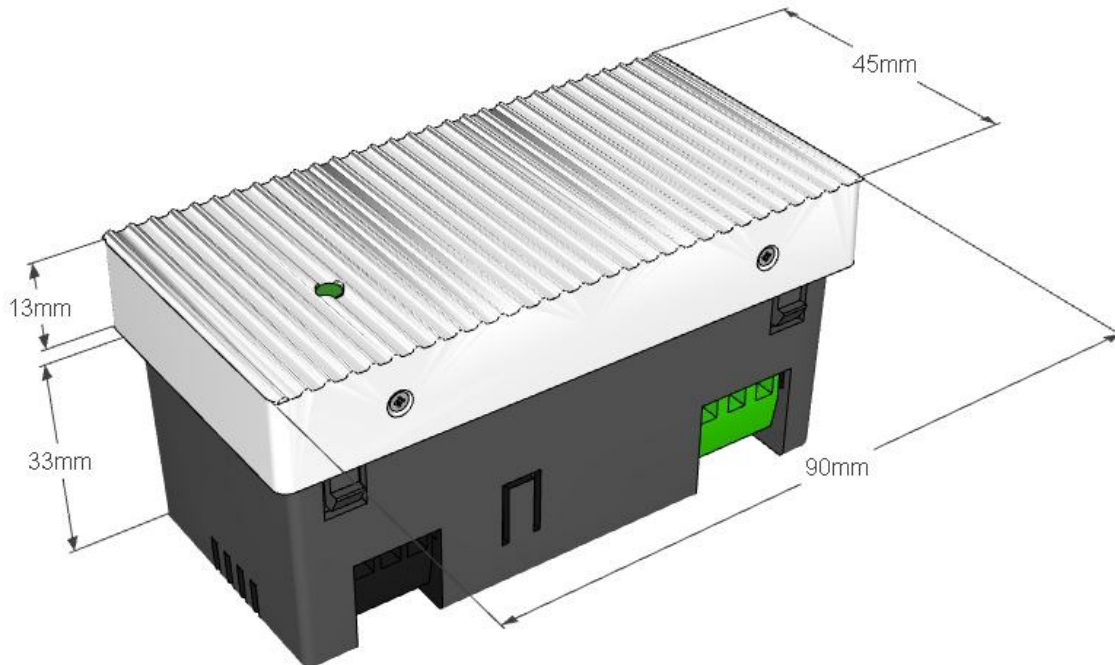
## Hardware Eigenschaften

Nominale Eingangsspannung	100-240V AC 50-60 Hz
Eingangsspannungsbereich	90-265V AC 47-63 Hz
Eingangsstrom	1.1A bei 115V AC 0.56A bei 230V AC
Max. Eingangsstrom	1.5A
Fehlerstrom (AC)	Max. 0.25mA bei 240V AC
Max. Anlaufstrom	60A bei 240V AC, 25°C
Leistungsaufnahme im Standby	< 0.5W
Isolation	1.5kV
Nominale Ausgangsspannung	54V DC
Max. Ausgangsstrom	1.24A
Max. Ausgangsleistung	70W
Elektrische Sicherheit	Kurzschluss-, Überspannungs- und Überlastschutz
Effizienz	Min. 86% Typ. 90%
Gewicht	200g
Abmaße	90 x 45 x 46 mm
Umgebungstemperatur Betrieb	0 ... 45°C
Umgebungstemperatur Lagerung	-10 ... 55°C
Relative Luftfeuchte	5 ... 90%
Sicherheit	CE, EN IEC 62368-1:2014*
Elektromagnetische Verträglichkeit	EN 55032:2015, EN IEC 61000-3-2:2019, EN 61000-3-3:2013+A1, EN 55035:2017
Elektrische Schutzklasse	Schutzklasse I

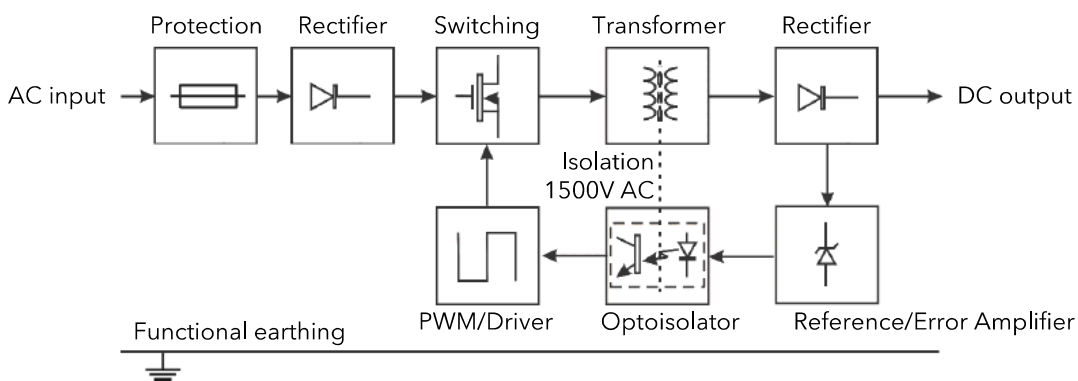
\*Das Produkt ist für den Anschluss an IT-Stromversorgungssysteme geeignet, die eine Spannung von 100-240 V von Phase zu Phase liefern.

# Click-In Netzteil 54VDC/70W 90x45

## Abmaße



## Blockdiagramm



## Installationsempfehlung

Aginode empfiehlt, bei der Verwendung von Click-In Netzteilen, als kleinsten Schutzautomaten einen C10 LS-Schalter zu verwenden. Die Auslösecharakteristik C ist besonders vorteilhaft in Stromkreisen mit höheren Anlaufströmen.

Außerdem sollte die Anzahl, der an einem Stromkreis angeschlossenen Netzteile, auf maximal 10 Geräte begrenzt werden.

## Bestellinformationen

Artikelnummer	Beschreibung
903594	Click-In Power Supply 54VDC/70W 90x45