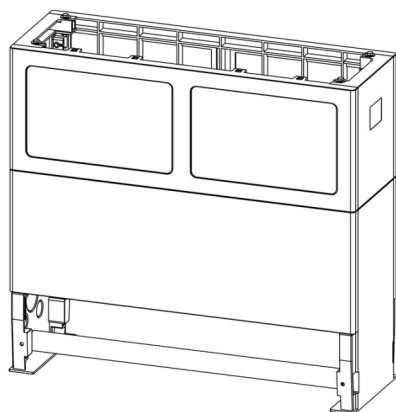


FICHE TECHNIQUE DU PRODUIT

KVz CCM Socle pour armoire de rue UNI 11 / 400



Article 933352

KVz CCM Socle pour armoire de rue UNI 11 / 400
avec élément d'interception pour tubes
avec plaque frontale fermée

Image peut diverger

Caractéristiques

Matériel:	Polycarbonate
Compabilité:	adapté pour CCM NVt 110 PC
Hauteur:	1060 mm
Largeur:	1131 mm
Profondeur:	374 mm