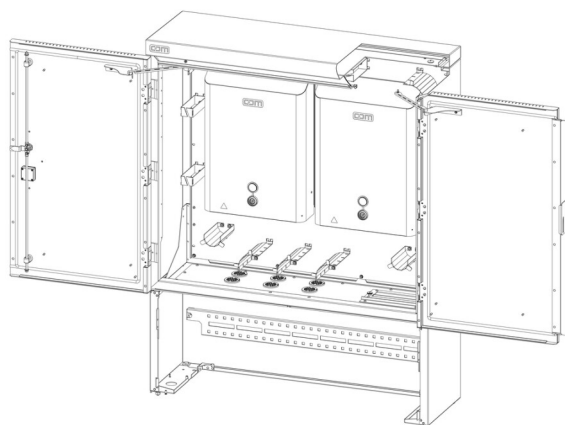


FICHE TECHNIQUE DU PRODUIT



Article 953689

Image peut diverger

Caractéristiques

Capacité:	max. 2x1152 fusions (BELUGA PRO Teille 4) max. nombre de câbles 210x 5 mm / introduction variable
Matériel:	Aluminium revêtement par poudre
Couleur:	RAL7035
Classe de protection:	IP54
fermeture:	facile
Degré de résistance aux chocs:	IK 10
Hauteur:	1450 mm
Largeur:	1150 mm
Profondeur:	400 mm