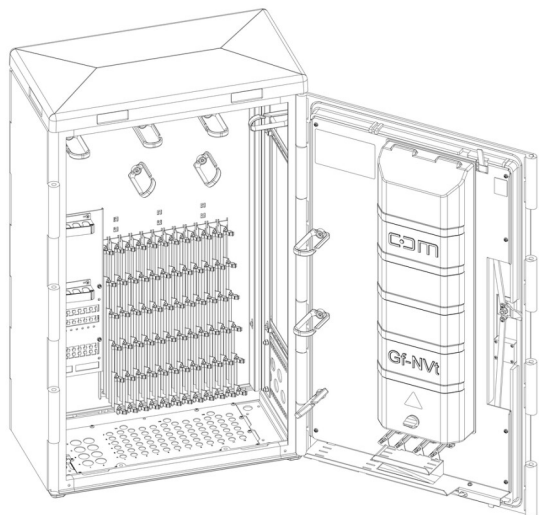


FICHE TECHNIQUE DU PRODUIT



Article 953859

Image peut diverger

Caractéristiques

Capacité:	max. 72 cassettes max. 864 fusions max. nombre de tubes 8x 20 mm +72x7 - 12 mm + 3x Havarie 14 mm
Couleur:	RAL7038
Matériel:	Polycarbonate
Classe de protection:	IP54
fermeture:	facile
Degré de résistance aux chocs:	IK 10
Hauteur:	998 mm
Largeur:	594 mm
Profondeur:	310 mm